

De profielen van de vele kunststof kozijnsystemen van Ventura Gevelbouw zijn gratis te downloaden.

Gratis downloads voor architecten:

Bovenstaande doorsneden van **K-Vision Classic deurdorpels** zijn op de engineeringafdeling van Ventura Gevelbouw gemaakt. U kunt dit gratis downloaden en voor eigen kozijn- en gevelontwerp gebruiken.

Architecten kunnen contact met Ventura Gevelbouw opnemen voor meerder **kozijndetail** aansluitingen en **kozijndoorsneden**. Ook voor specifieke panelen en beglazing kunnen wij de professionele opdrachtgever van schaaltekeningen voorzien.

Staal in kozijnen:

De doorsneden zijn altijd voorzien van zenzimir verzinkt staal. Dit staal zit rondom in elke kozijndoorsnede, zowel bij **deuren, ramen, kozijnen, kiepschuifpuien, hefschuifpuien** als vastglas kozijnen.

Algemene informatie over kunststof kozijnen:

Kunststof is een prachtig materiaal voor **kozijnen**. Het levert op alle vlakken hogere prestaties dan aluminium of hout, behalve op stijfheid. De **kunststof kozijnen** van Ventura Gevelbouw zijn daarom rondom verstijfd met staal en met extra kunststof blokken in de hoeken, die volledig meegelast worden in het geautomatiseerde kozijnproductieproces. Hiermee zijn deze gevelsystemen ook geschikt voor diverse type vliesgevels.

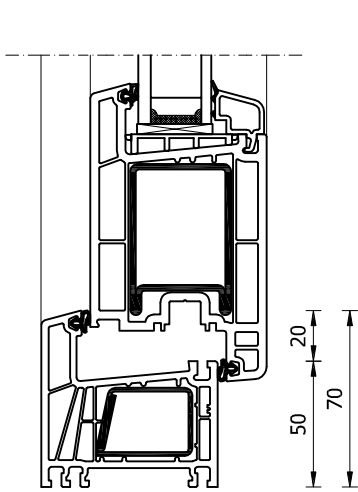
Tot op tientallen meters hoogte zijn zij water- en luchtdicht en voldoen zij aan de 600 Pascal norm. Tussen de etages zijn de vliesgevels meestal voorzien van aluminium zetstukken voor een nette afwatering.

De vlakken kunnen met sandwichpanelen, met glas of colorbel ingevuld worden. **Kunststof vliesgevels** worden zowel in de woningbouw als in de utiliteitsbouw toegepast. De glasopbouw kan tot 35 mm. Toegepast worden.

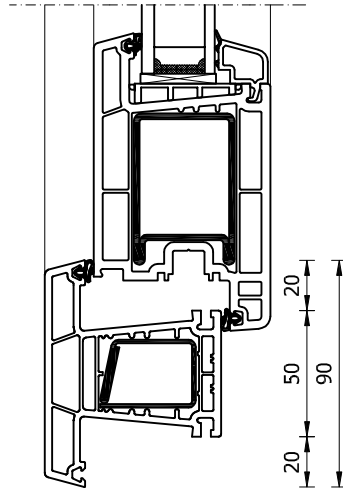
Kleurstellingen:

Kunststof kozijnen zijn in meer dan 80 folie kleuren te verkrijgen. Deze folies die al bij het extrusieproces gelamineerd worden, kunnen glad, steenlaag of met houtnerf verkregen worden. Voor grote projecten kunnen aparte kleurbaden worden aangemaakt.

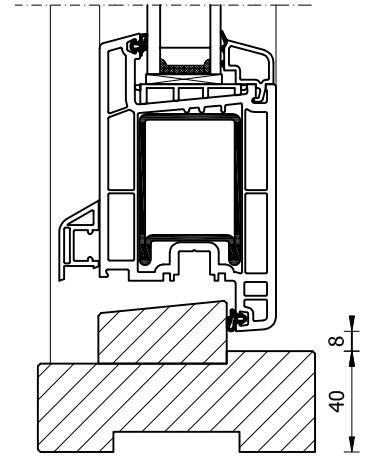
[Ventura Gevelbouw](#), kozijnprofiel doorsneden, professionele markt en architecten



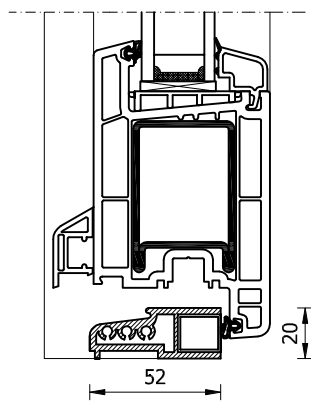
70
CLASSIC (VGB2501)



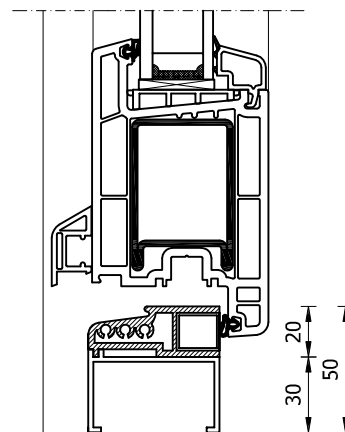
70
CLASSIC (VGB2422)



110
VGB DORPEL



VGB ALU 20



VGB ALU 50

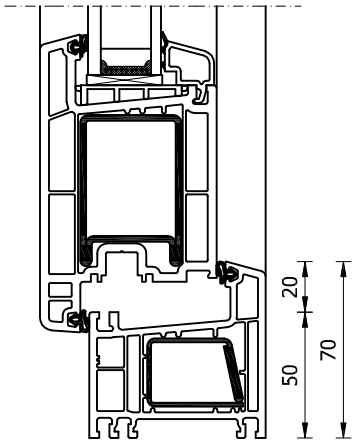
DEURDORPELS BINNENDRAAIEND



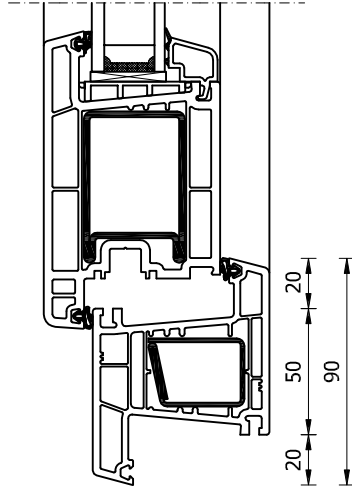
Tekeningnr : **2-04**

Datum : **01-09-2007**

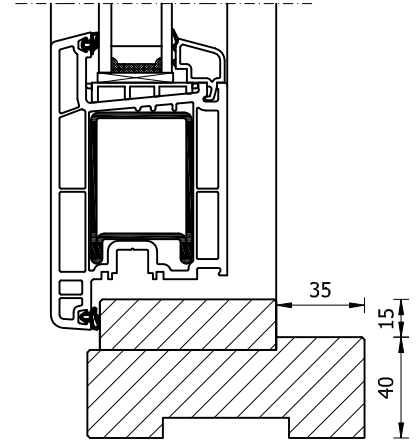
Schaal : **1:3**



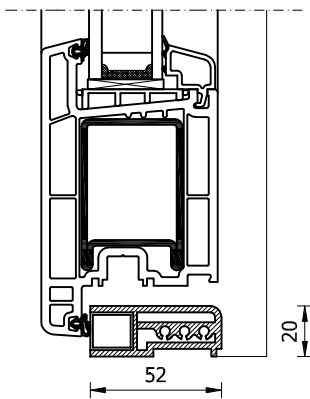
70
CLASSIC (VGB2403)



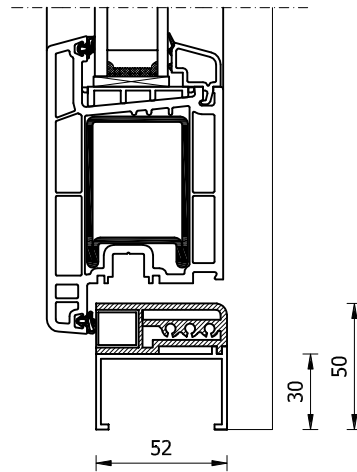
70
CLASSIC (VGB2424)



110
VGB DORPEL



52
VGB ALU 20



52
VGB ALU 50

DEURDORPELS BUITENDRAAIEND



Tekeningnr : **2-05**

Datum : **01-09-2007**

Schaal : **1:3**