



**Technische informatie
Pilkington Activ™**



PILKINGTON
NSG Group Flat Glass Business

Pilkington **Activ**TM
Technische informatie

Dit document bevat technische informatie over materialen die in combinatie met Pilkington **Activ**TM kunnen worden gebruikt.

De hier genoemde producenten van katten, reinigingsmiddelen, etc. hebben hun producten voor testdoeleinden ter beschikking gesteld. De compatibiliteit van het product in combinatie met Pilkington **Activ**TM zijn positief getest. Bij katten wordt ook de hechting op het met Pilkington **Activ**TM gecoate oppervlak getest. Neem contact op met uw (kit)leverancier om er zeker van te zijn dat de samenstelling van het product sinds de test niet veranderd is.

Zorg ervoor dat u de behandeling- en verwerkingsrichtlijnen in acht houdt. Voor vragen neem contact op met uw Pilkington vestiging.

Beschikbare glasproducten met Pilkington Activ™

Soort	Toelichting	Beschikbaarheid
Enkelglas		4 mm, 6 mm, 8 mm, 10 mm (projectbasis)
Thermisch gehard veiligheidsglas	alle beschikbare enkele beglazing	4mm, 6mm, 8mm
Gebogen glas	alle beschikbare enkele beglazing	op aanvraag
PVB Gelaagd veiligheidsglas	alle combinaties met de beschikbare enkele beglazing	44.2 mm, andere diktes op aanvraag
Geluidwerend- gelaagd veiligheidsglas		op aanvraag
Warmtereflecterende coating	Geval A: in het algemeen bevindt deze coating zich op positie 3 van de isolatieruit, beschermd door de spouw	beschikbaar
	Geval B: in speciale gevallen bevindt de coating zich op positie 2 van het isolatieglas, beschermd door de spouw	op aanvraag
Zonwerende coating	De coating bevindt zich meestal op positie 2 van het isolatieglas, beschermd door de spouw	beschikbare coatings: Pilkington Suncool™ 70/40 Andere zonwerende soorten op aanvraag

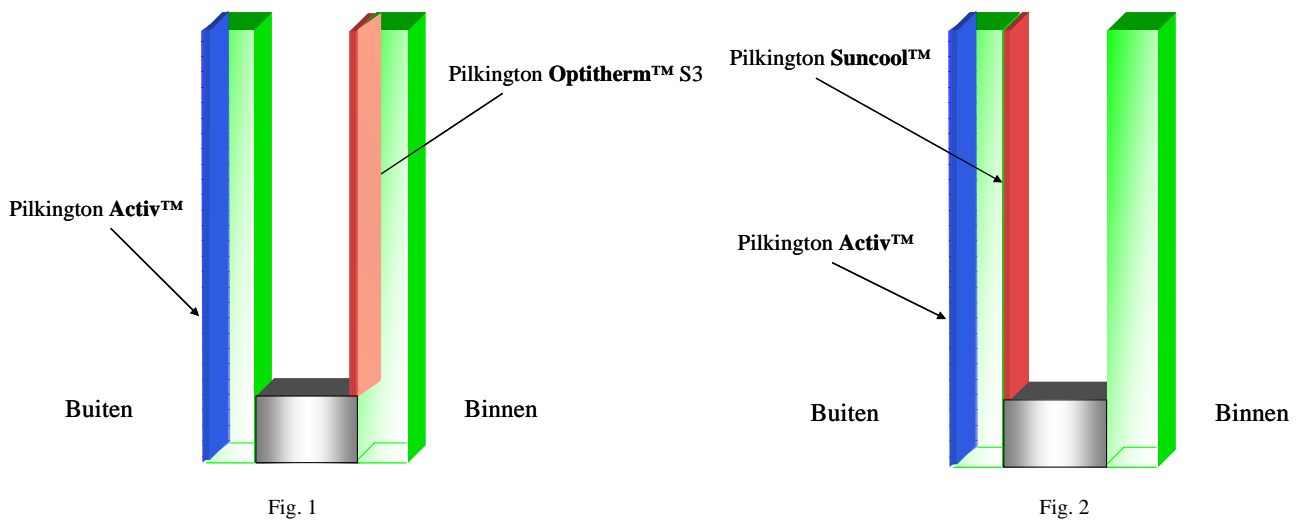


Fig.1. Doorsnede van isolatieglas; Pilkington Activ™ i.c.m. Pilkington Optitherm™ S3
 Fig 2. Doorsnede van isolatieglas; Pilkington Activ™ i.c.m. Pilkington Suncool™

Meer combinatiemogelijkheden:

Zonwerende- of warmtereflecterende coating op (geluidwerend-)veiligheidsglas is op aanvraag mogelijk.

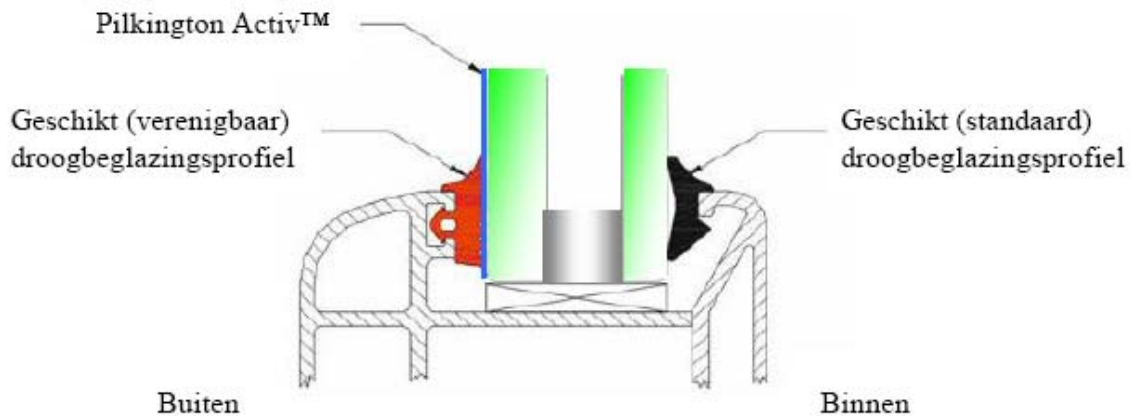
Verder:

Pilkington **Activ**TM is ook in gekleurd blauw Pilkington **Artic Blue**TM beschikbaar op aanvraag. Pilkington **Activ**TM in combinatie met een zeefdruk op positie 2 is ook mogelijk.

Droogbeglazingssystemen (beglazingssysteem P volgens NPR 3577)

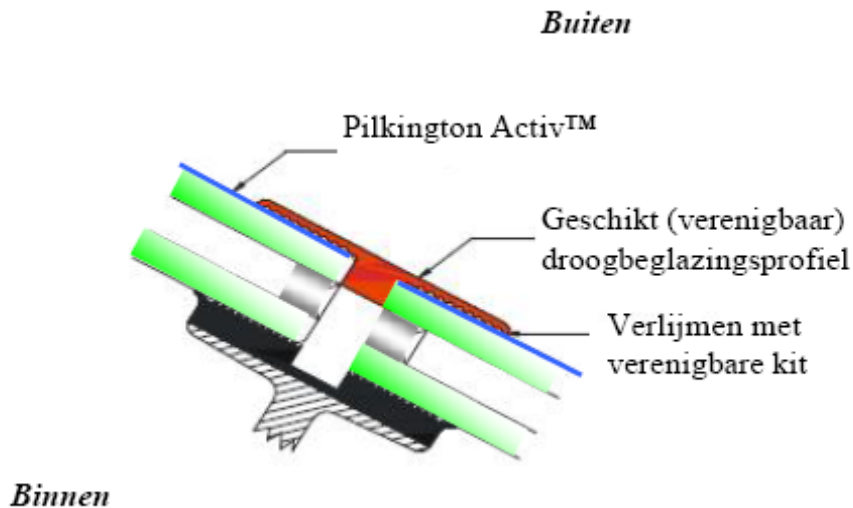
Bij droogbeglazingssystemen wordt veelal gebruik gemaakt van droogbeglazingprofielen (beglazingrubbers). Deze droogbeglazingprofielen zijn vaak “soepel” gemaakt met siliconenolie voor eenvoudige montage. Producten op basis van siliconen zijn niet verenigbaar met Pilkington **Activ**TM. Een overzicht van leveranciers die siliconenvrije droogbeglazingprofielen kunnen leveren vindt u in de technische informatie voor verwerkers “Customer Technical Update Pilkington **Activ**TM”.

Als er afdichtingen worden gebruikt zonder voorbehandeling, dan kan de verwerker deze “soepel” maken met zeepsop, glycerine etc. **Er mag geen montagespray (siliconenolie) gebruikt worden.**



Dakbeglazingsprofiel

Normale siliconenprofielen zijn niet geschikt. Voor een verwerking met Pilkington **Activ™** kunnen profielen gebruikt worden, welke uit siliconen bestaan en speciaal nabehandeld worden. De verlijming moet altijd vrij van siliconen zijn. Neem contact op met uw profielen-leverancier voor geschikte dakbeglazingsprofielen voor gebruik bij Pilkington **Activ™**.



Geteste systemen

Beglazingsprofiel			↔ in combinatie met	Kitten voor afdichting/verlijming		
Naam	Leverancier	Contact		Naam	Leverancier	Contact
Siproslide	Sipro	-		4allPaint	Soudal	www.soudal.com
				DC	Dow Corning	www.dowcorning.com

Beglazingsystemen met elastische kit/beglazingsstelsel K volgens NPR 3577 (SCG Tec*, MS Polymeren en Hybrid MS Polymeren)

De hieronder vermelde materialen zijn positief getest op de compatibiliteit met Pilkington **Activ™** (geen fotolijsteffect). Daarnaast is een hechtingstest conform ISO 11600 succesvol doorgevoerd. Ze zijn, volgens de specificaties van de fabrikant, geschikt als beglazingskit in houten kozijnen. Verdere toepassingen zijn met de fabrikant af te spreken.

*SCG Tec

SCG Tec staat voor Self Cleaning Glass Technology. SCG Tec materialen zijn speciaal voor titaandioxide gecoate beglazingen ontwikkeld. Zij beschikken in vergelijking met oudere technologieën over een duidelijk verbeterde UV-stabiliteit en hechting in combinatie met gecoat glas.

Leverancier	Naam	Primer	Kleuren	Test datum	Contact
Bloem Sealants	Skyseal	niet benodigd	zwart	bekend bij fabrikant	www.bloemsealants.nl
Dow Corning	Dow Corning 757	niet benodigd	zwart	01.12.2007	www.dowcorning.com
Den Braven	Ms Polymer Hybri-Seal 2PS	niet benodigd	zwart, wit grijs, bruin	03.01.20031	www.denbraven.nl
Soudal	SMX® 505	niet benodigd	zwart, wit grijs, bruin	31.05.2005	www.soudal.com
Teroson	Terostat 158	niet benodigd	zwart	01.05.2006	www.teroson.com

Weersbestendige kitverbinding

De **weersbestendige kitverbinding** tussen Pilkington **Activ™** beglazing mag in geen geval met siliconen uitgevoerd worden. Alternatieve elastische (beglazings)kitten (zie boven) bieden principiële oplossingen aan. Overleg altijd met de afdichtingmiddelen fabrikant om compatibiliteit en functionaliteit te garanderen.

Reinigingsmiddelen

Over het algemeen zijn alle op alcohol- of ammoniak gebaseerde reinigingsmiddelen evenals licht zure reinigingsmiddelen, met Pilkington **Activ™** te gebruiken. Schurende reinigingsmiddelen dienen niet te worden gebruikt. In de volgende tabel worden de reinigingsmiddelen genoemd, die door ons laboratorium positief zijn getest op hun compatibiliteit met Pilkington **Activ™**.

Ajax Allesreiniger Limoen
 Ajax Allesreiniger Fris
 Ajax Allesreiniger Fete Des Fleurs
 Ajax Glasreiniger
 Ajax Glasreiniger anti-streep
 Ajax Lustra
 Bohle Glasreiniger BO 5107800
 Bref Ruitenreiniger
 CIF Ruitendoekjes
 Cosmofen 10 and 20(met water afspoelen)
 Decra Clean
 Denk Glasreiniger
 Domol Glasreiniger
 Dow Corning's Silicone Eater (will remove silicone but will not prevent releaching)
 Fenosol S10(voor PVC)
 Frosch Spiritus Glasreiniger
 Glasreiniger (Ritec International)
 Graffiti Wipes(Ritec International)
 Gunge Wipes(Ritec International)
 Instanet Ruiten
 Instanet Ruiten Citroen
 Kristal Fenster
 Mr Muscle Glas Reiniger
 Sidolin Christal
 Sidolin 2 Phasen
 Sidolin Streitenfrei Aktivschaum
 Sidolin Streitenfrei Cristal
 Sidolin Zitrus
 Zack Glasreiniger

Siliconenverwijderaars

Indien er ondanks deze voorzorgsmaatregelen toch siliconenverontreiniging zijn ontstaan, dan kunnen er – als mogelijk alternatief van nieuwe beglazing – in overleg met de fabrikant siliconenverwijderaars worden gebruikt. Dit betekent niet, dat met dit middel het juiste resultaat wordt bereikt.

Diversen

De volgende producten/productgroepen worden op hun comptabiliteit met Pilkington **Activ™** onderzocht. Wanneer u niet zeker weet of een product met Pilkington **Activ™** gebruikt kan worden, neem dan contact op met uw contactpersoon binnen Pilkington.

Beschermde folies

Talrijke testen zijn uitgevoerd. Over het algemeen moeten alle folies met lijm op acrylbasis bruikbaar zijn.

Beglazingsband

Talrijke testen zijn uitgevoerd. Alle voorgaande testen toonden geen schade aan Pilkington **Activ™**.

Plakroeden tbv kruisroeden de luxe

Talrijke testen zijn uitgevoerd. Over het algemeen moeten alle plakbanden met lijm op acrylbasis bruikbaar zijn. De plakroeden **mogen vanzelfsprekend ook niet met siliconen bevestigd worden.**

Dakhelling

Beide effecten van Pilkington **Activ™** (actieve zuurstof en filmvorming) functioneren onafhankelijk van de helling. Maar de stroomsnelheid van de aflopende waterstroom wordt door de helling vastgelegd. Wij raden een minimum dakhelling aan van 20°.

De in deze informatiefolder betrokken organisaties en personen, aanvaarden geen enkele aansprakelijkheid, ook niet voor directe of indirecte schade ontstaan door of verband houdend met de toepassing van de informatie in deze folder.

In de mate die door de geldende wetten is toegestaan, zijn Nippon Sheet Glass Co. Ltd en alle dochterondernemingen niet aansprakelijk voor fouten of weglatingen in deze publicatie en voor de gevolgen van het feit dat men op de informatie in de brochure heeft vertrouwd.